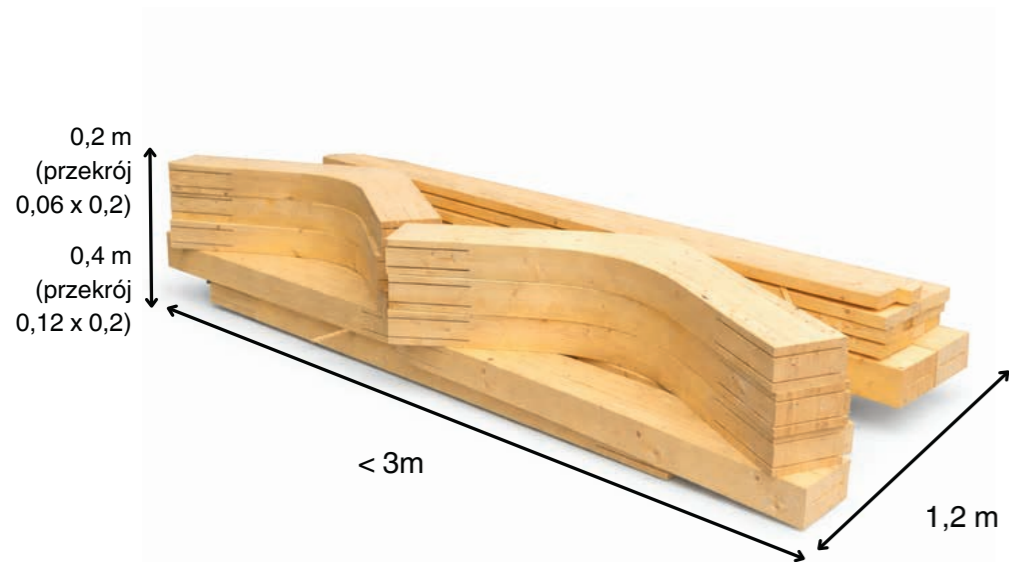


TCLwoodConnector w transporcie



Bezproblemowa logistyka - elementy modułowe można łatwo przetransportować w dowolne miejsce, oszczędzając przy tym czas i ograniczając koszty dostawy.



TCLwood 618[®]

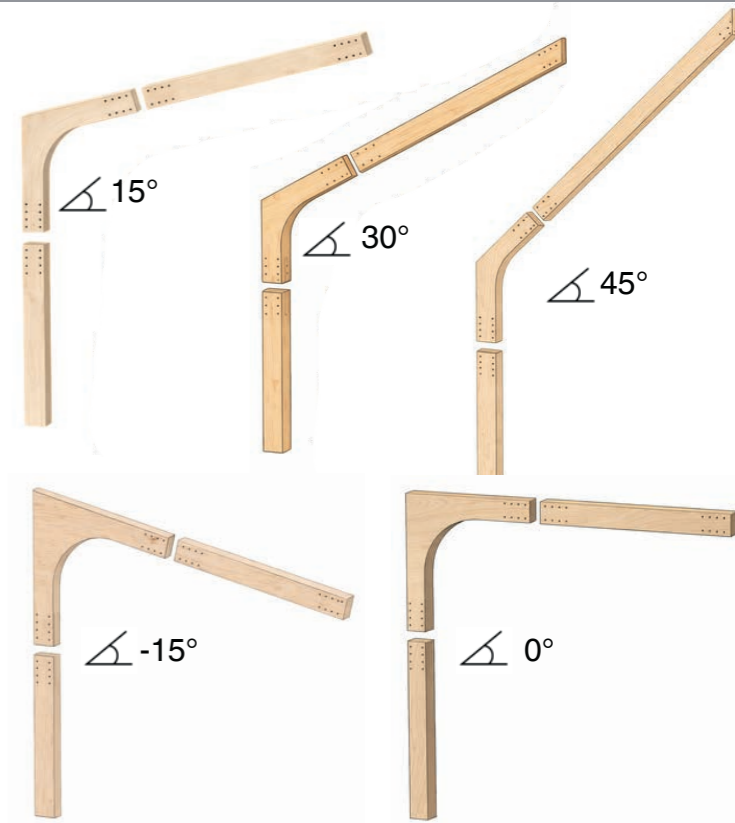
Jagram-Pro s.A.

Leśna 16
14-240 Susz
Tel. +48 55 27 88 497
E-Mail: handel@jagram.pl

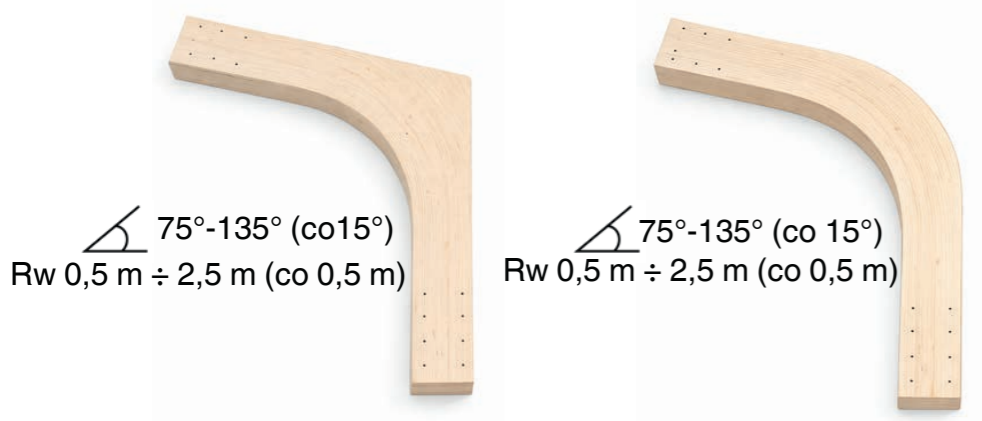


Jagram-Pro s.A.

TCLwood 618[®]



TCLwoodConnector



Parametry techniczne

Surowiec	Świerk Skandynawski
Klej	Poliuretanowy, wodoodporny
Klasa	GL 24h, GL 28h
Norma	EN 14080:2013
Szerokość	60÷220 mm, co 20 mm
Grubość	200÷800 mm, co 100 mm

Możliwości łączeń TCLwoodConnector

